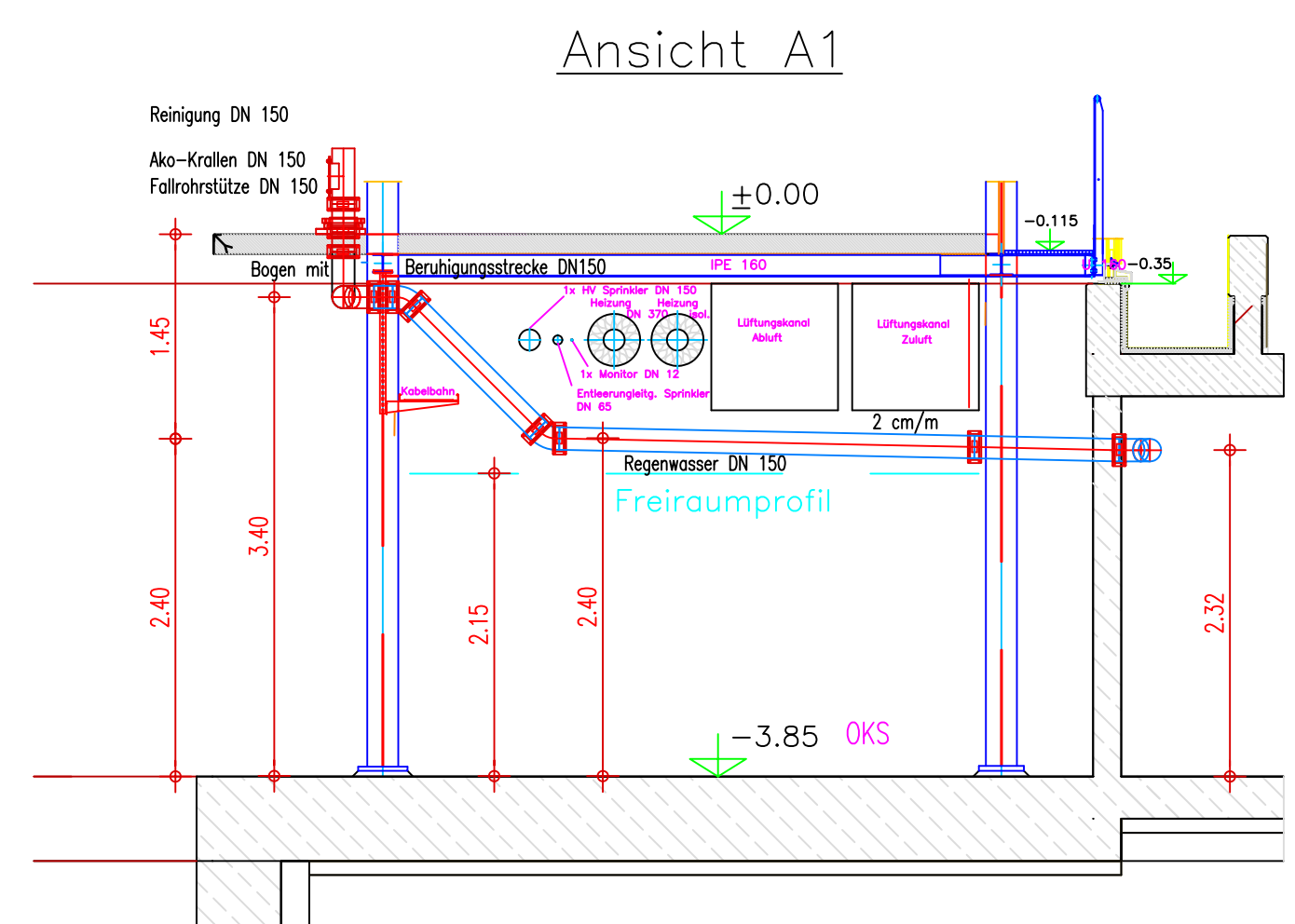
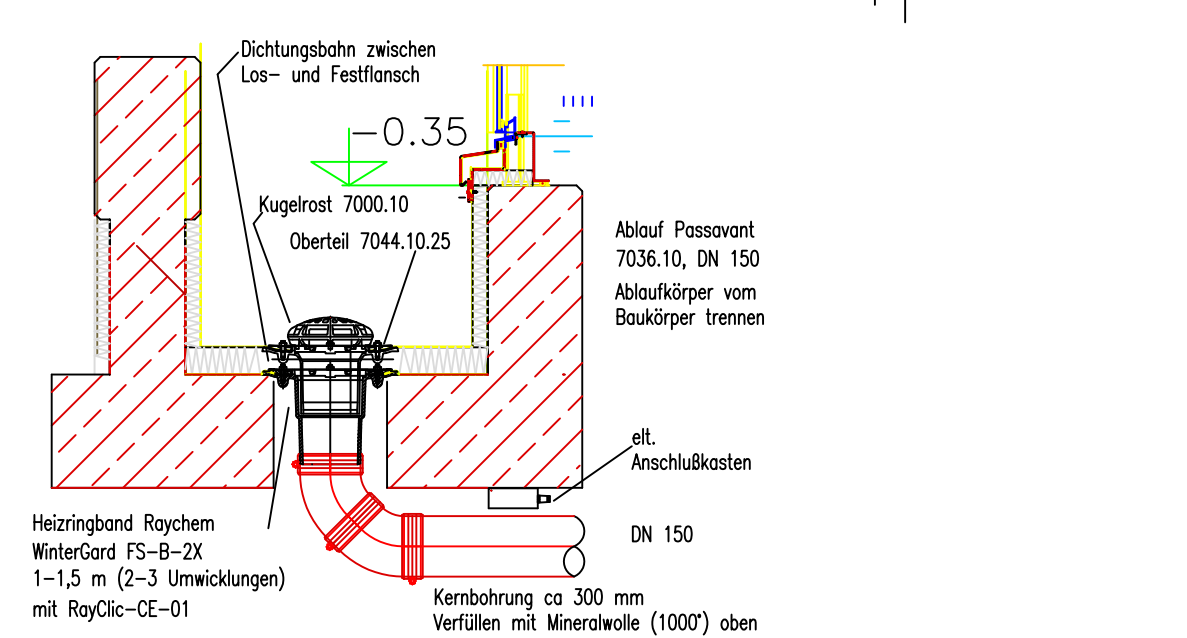
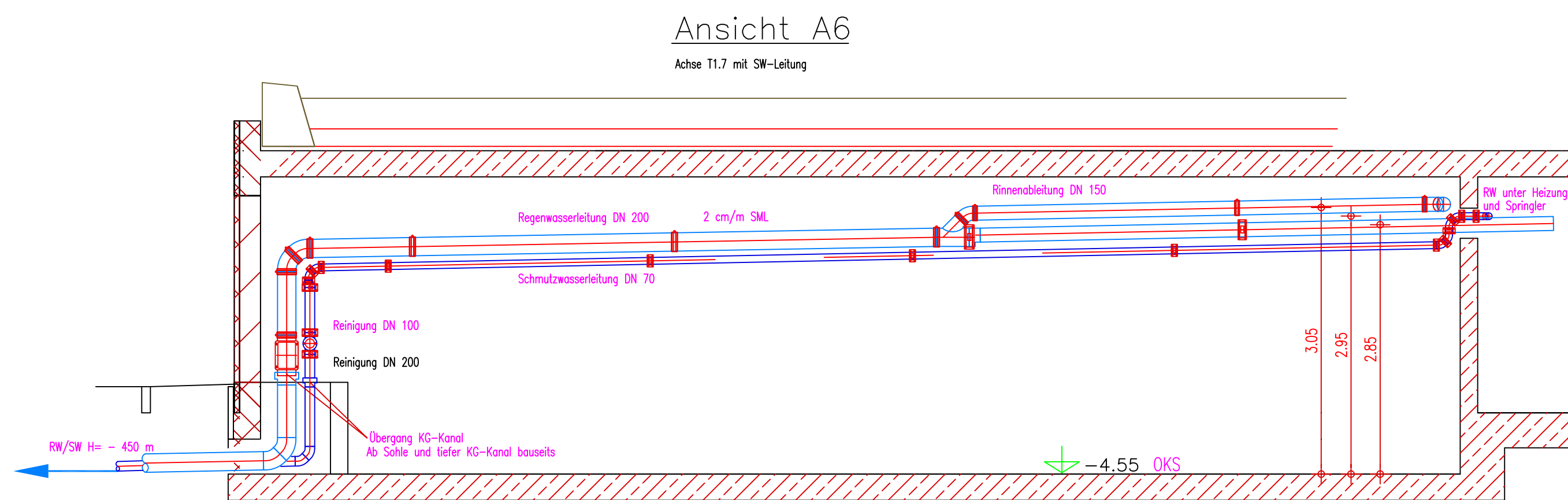


Ansicht A3 entspr. auch A7 ohne Schmutzwasser

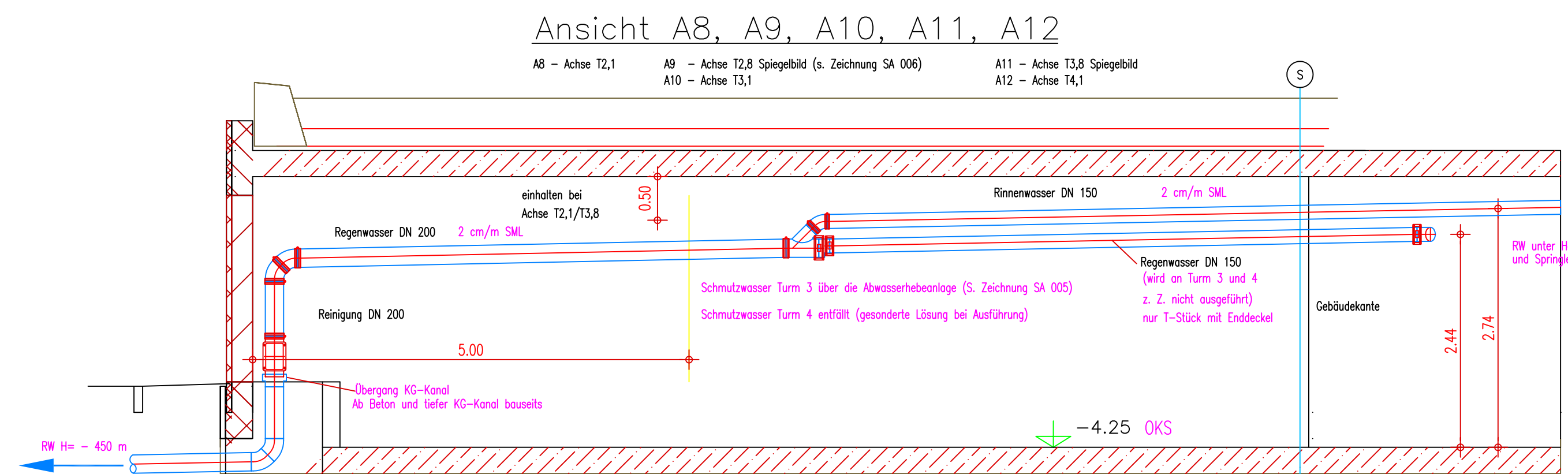
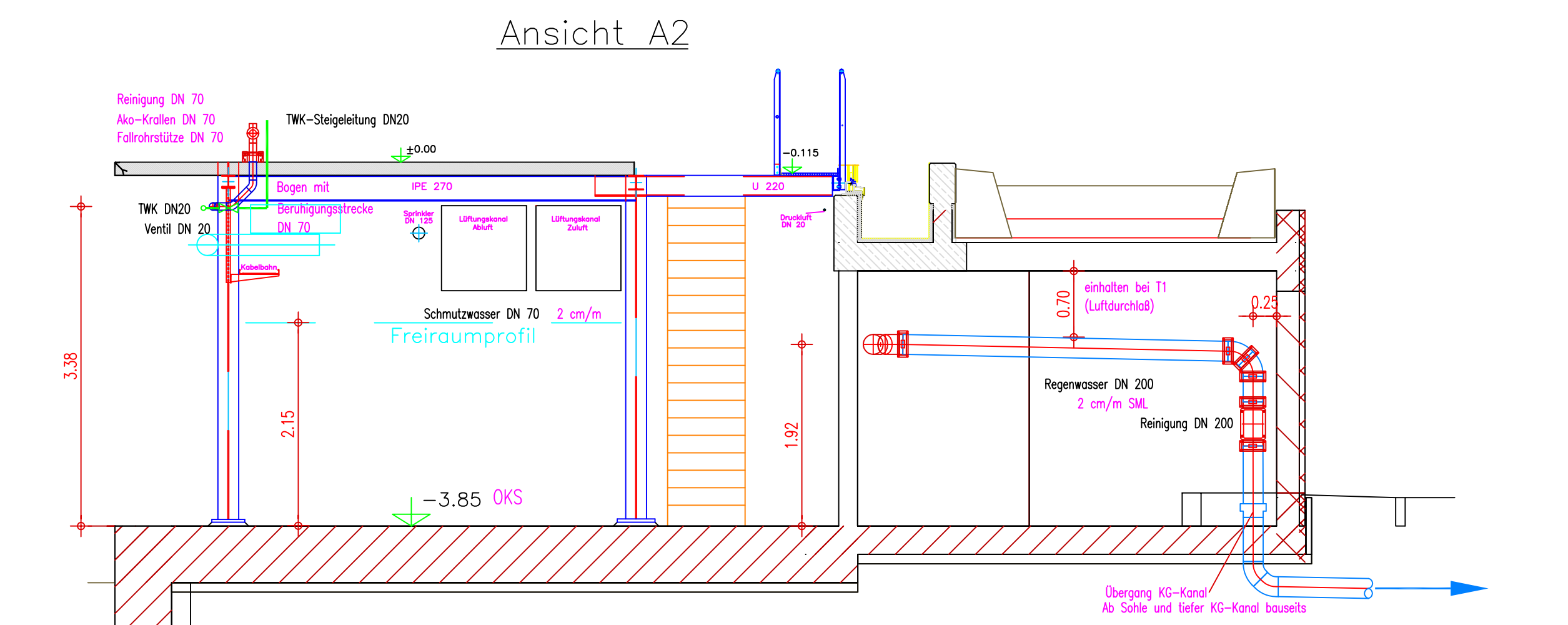
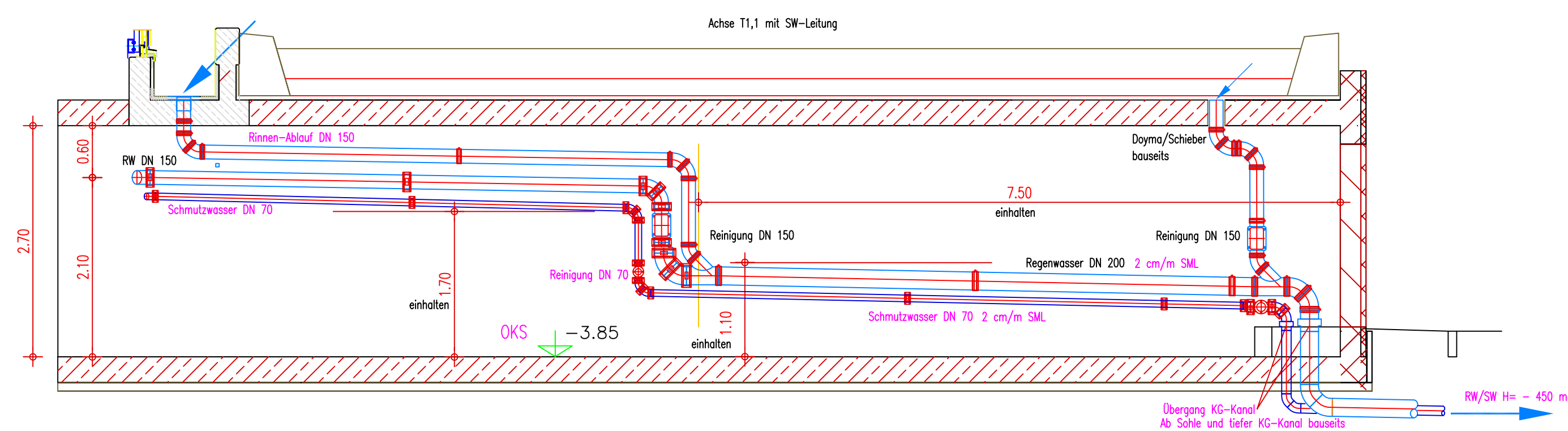
Detail Rinnenablauf



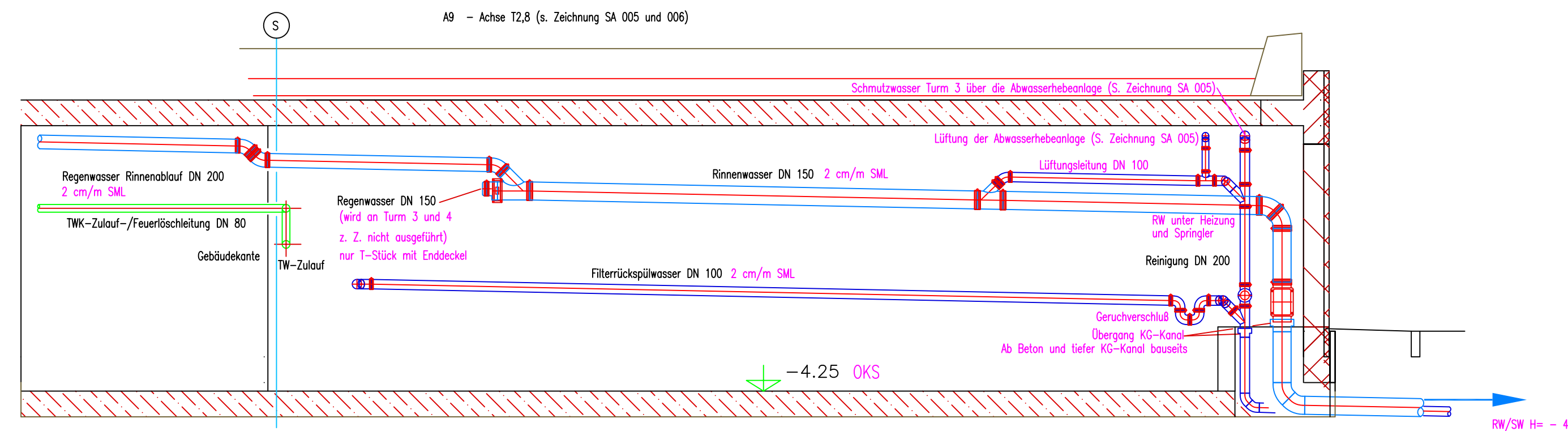
Ansicht A1 entspr. auch A5



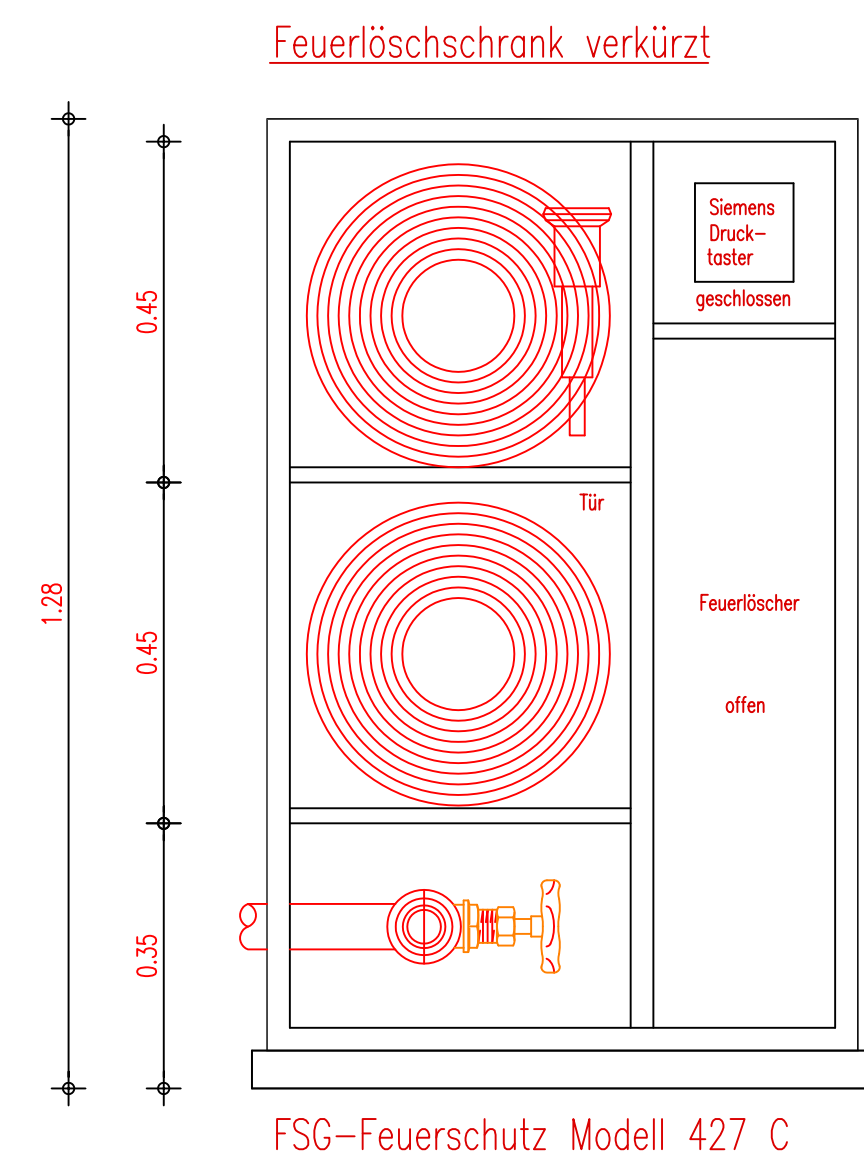
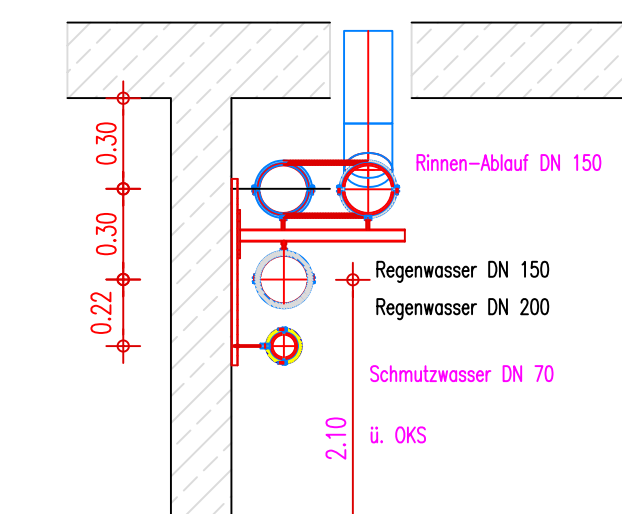
Ansicht A4



Ansicht A9 Turm 3



Ansicht A4g Detail 1 : 25



- Schmutzwasserleitung (SW) DN 70
- Schmutzwasserleitung (SW) DN 100
- Regenwasserleitung (RW) DN 150
- Regenwasserleitung (RW) DN 150
- Trinkwasserleitung kalt (TWK) DN 15-25
- 20 mm Mineralwolle mit Blechmantel Rohrachse
- OKS Oberkante Sohle (Fußboden)

Ansichten, Details aus SA-001, SA-002, SA-011

Index	Art der Änderung	Datum	Name
<p>PLANNUMMER ARCHITEKT: XXXXXXXX GENERALUNTERNEHMER: KRUPP ABT. KOMPLETTBAU KRUPP Stahlbau Hannover GmbH Postfach 30035 30179 Hannover Tel. 0511 / 6799-150 Fax. 0511 / 6799-201</p>			
<p>PLANNUMMER FACPLANER: XXXXXXXX ANSICHTEN MIT DETAIL: SA-003a REVISIONSPLAN: 29.1.99</p>			
<p>KONSTRUKTIONSPARTNER: HEITKAMP, KRANTZ-TKT, mannesmann Dematic, Round Pails</p>			
<p>PLANNUMMER FACPLANER: SA-003a ANSICHTEN MIT DETAIL: 1:50 SANITÄRE ANLAGE UNTERGESCHOß: 22 351 b 5 1 00 12 33 ERSTELLUNGS-DATUM: 29.1.99</p>			
<p>REVISIONSPLAN: 300084 CAD-DATUM: SA-003 PLOT-DATUM: 9.3.2000 GEZEICHNET:</p>			
<p>BAUWERK: Autostadt Volkswagen AG Berliner Ring 38456 Wolfsburg Tel. 05361 / 9-7706-3 Fax. 05361 / 9-70149</p>			
<p>BAUVERBEN: Fahrzeugtürme</p>			
<p>GESAMTPLANUNG: HENN Architekten Ingenieure Lange Strasse 63 38100 Braunschweig Tel. 0531 / 24468-0 Fax. 0531 / 2446810</p>			
<p>OBJEKTPLANUNG: HENN Architekten Ingenieure Lange Strasse 63 38100 Braunschweig Tel. 0531 / 24468-0 Fax. 0531 / 2446810</p>			
<p>TECHNISCHE AUSRÜSTUNG: Heinze, Stockfisch, Grabis u. Partner</p>			
<p>SUBUNTERNEHMER: Ausführung Dipl.-Ing. Hartmut Wilkens Joachim Klement GmbH Sanitär - Heizung - Kempter Schloßplatz 2, 06388 Orzöbitz</p>			
<p>Für diese Zeichnung behalten wir uns alle Rechte vor. Auch für den Fall der Weiterverteilung oder Gebrauchsübertragung. Sie dürfen ohne schriftliche Zustimmung der Firma KRUPP STAHLBAU HANNOVER GmbH weder vervielfältigt noch sonstwie benutzt, noch Dritten zugänglich gemacht werden.</p>			